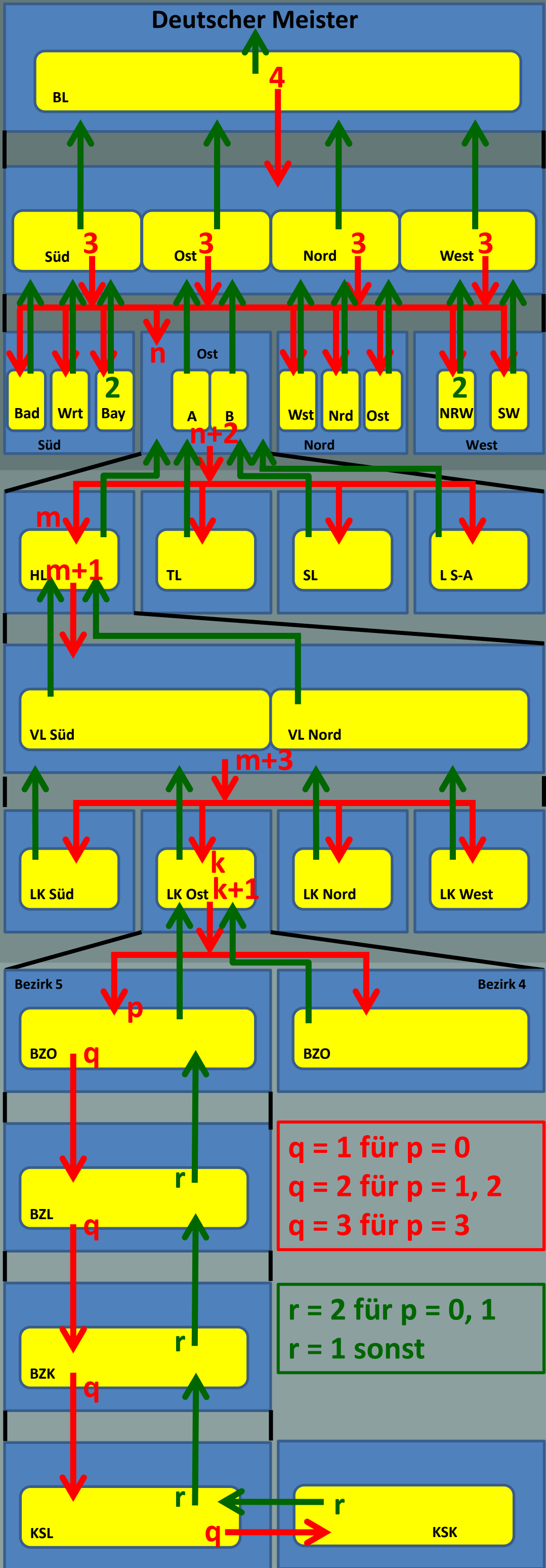


Deutscher Meister



1. Bundesliga

16 Mannschaften → 1 Deutscher Meister und 4 Absteiger
Welche Mannschaften absteigen, hat für die anderen Ligen keinen Einfluss.

2. Bundesliga

40 Mannschaften in einer Liga, ausgetragen in 4 Staffeln. Die Zuordnung wird jährlich neu nach regionalen Gesichtspunkten festgelegt.
Aus jeder Staffel steigen 3 Mannschaften ab, eine auf.

Oberligen

104 Mannschaften, 10 Staffeln, 4 festen Regionen zugeordnet.
Oberliga Ost: Eine Liga mit 24 Mannschaften aus Hessen, Thüringen, Sachsen und Sachsen-Anhalt, 2 Staffeln, jährlich neu zugeordnet.
2 Aufsteiger und $n+2$ Absteiger, wenn n Teams der Region Ost aus der 2. BL absteigen (hälftig aus den Staffeln, bis 2014 Relegation, seitdem nicht mehr)

Höchste Ligen der Verbände

Insgesamt 160 Mannschaften in 16 Ligen der 17 Verbände (Bremen nicht), darunter die **Hessenliga**.
Je 1 Aufsteiger; wenn m Hessische Mannschaften aus der Oberliga Ost absteigen, gibt es in der Hessenliga $m+1$ Absteiger.

Verbandsliga Hessen

Eine Liga mit 2 Staffeln Nord und Süd, Zuordnung jährlich neu nach regionalen Gesichtspunkten.
Je ein Aufsteiger und insgesamt $m+3$ Absteiger (hälftig aus den Staffeln, evtl. Relegation), wenn m die Zahl der hessischen Absteiger aus der Oberliga Ost ist.

Landesklassen Hessen

4 Ligen mit je einer Staffel, die Hessischen Vereine sind fest den Staffeln zugeordnet, Bezirk 5 / Frankfurt gehört der Landeklasse Ost an.
Je 1 Aufsteiger; wenn k Verbandsligisten in die Landeklasse Ost absteigen, gibt es $k+1$ Absteiger in die Bezirksebene.
(Ab 2017 wird eine neue Regel eingeführt)

Bezirksoberligen

Je Bezirk eine Liga mit genau einem Aufsteiger.
Bezirk 5: Abhängig von der Zahl p der Bezirk 5-Absteiger aus der Landeklasse Ost wird die Zahl q der Absteiger aus der Bezirksoberliga festgelegt (Formel siehe Grafik).

Bezirksliga Frankfurt

1:1 Beziehung zur Bezirksoberliga, r Aufsteiger (abhängig von p) und q (abhängig von p) Absteiger.

Bezirksklasse Frankfurt

1:1 Beziehung zur Bezirksliga, r Aufsteiger (abhängig von p) und q (abhängig von p) Absteiger.

Kreisliga Frankfurt

1:1 Beziehung zur Bezirksklasse, r Aufsteiger (abhängig von p) und q (abhängig von p) Absteiger.

Kreisklasse Frankfurt

1:1 Beziehung zur Kreisliga, r Aufsteiger (abhängig von p)